

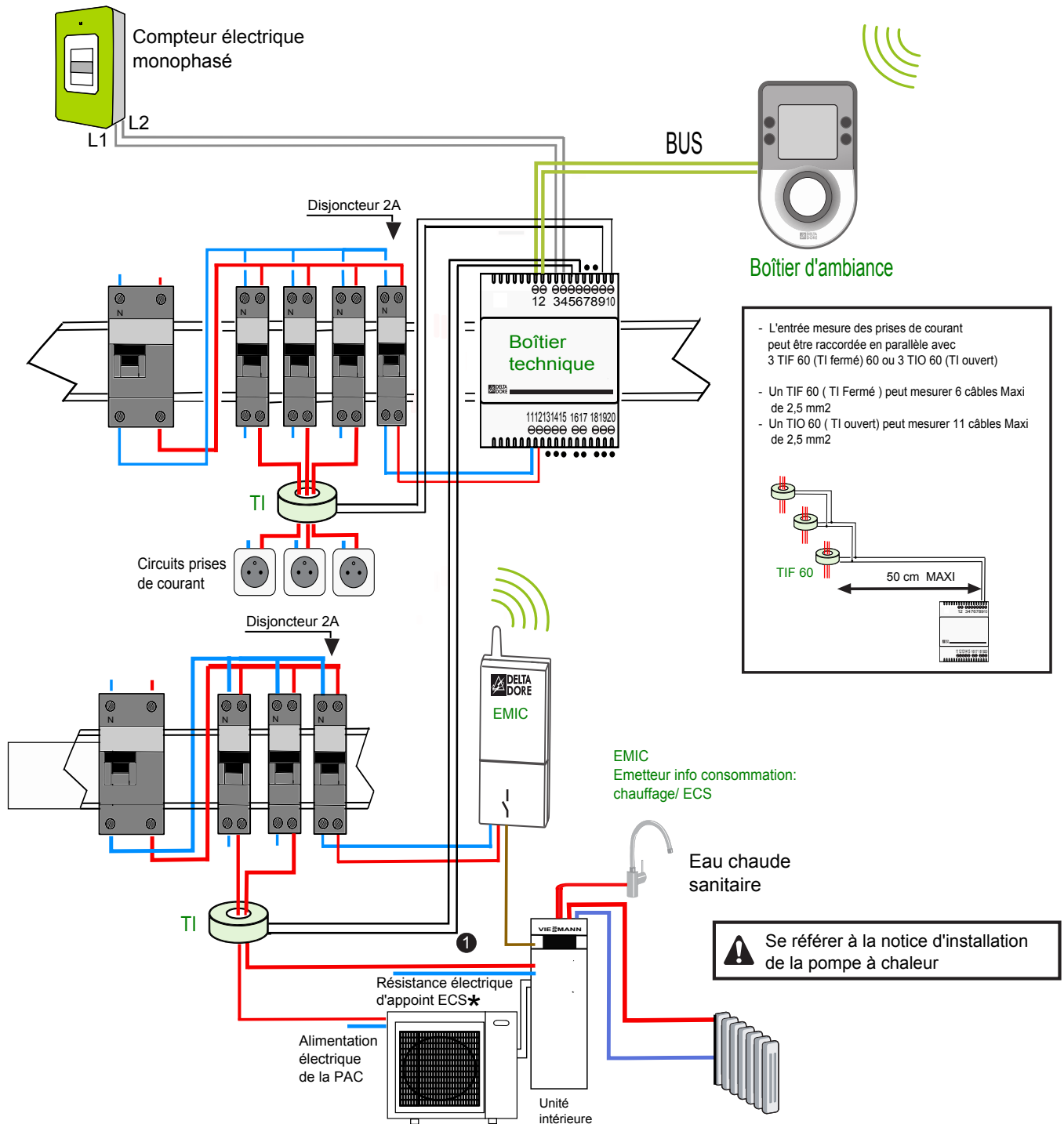


Ce document vous présente les schémas de raccordement du gestionnaire d'énergie et de l'émetteur EMIC Delta Dore au générateur de chauffage Viessmann compatible\*.

\* Liste des équipements Viessmann compatibles avec l'émetteur info/consommations EMIC de Delta Dore :

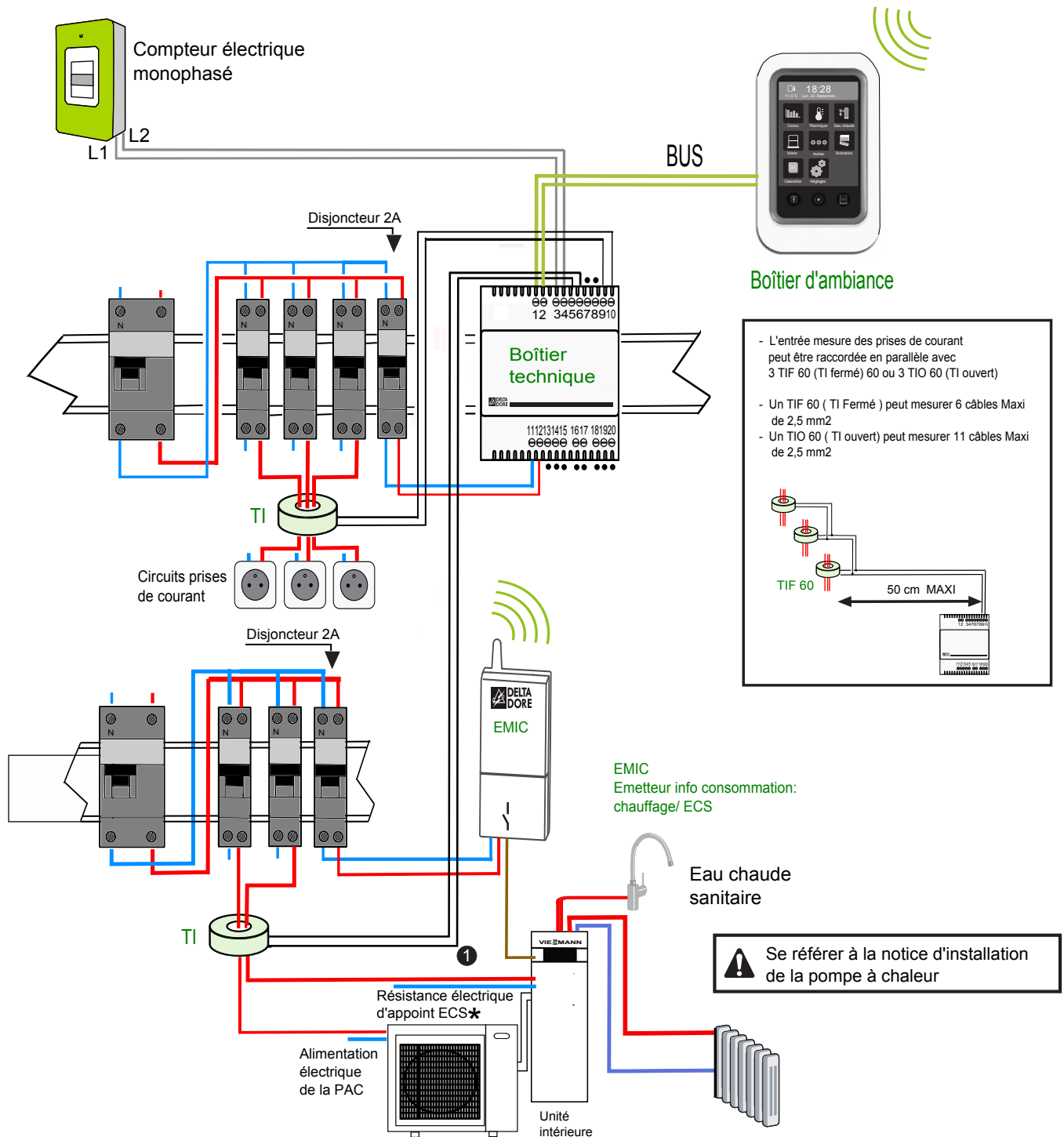
- Vitocal 222-S





\* Il se peut que certaines PAC double service ne possèdent pas de résistance électrique d'appoint ECS reliée au tableau électrique

1 Raccordement de l'EMIC sur le bornier 211.4 de l'unité intérieure de la PAC



\* Il se peut que certains PAC double service ne possèdent pas de résistance électrique d'appoint ECS reliée au tableau électrique

1 Raccordement de l'EMIC sur le bornier 211.4 de l'unité intérieure de la PAC VIESSMANN