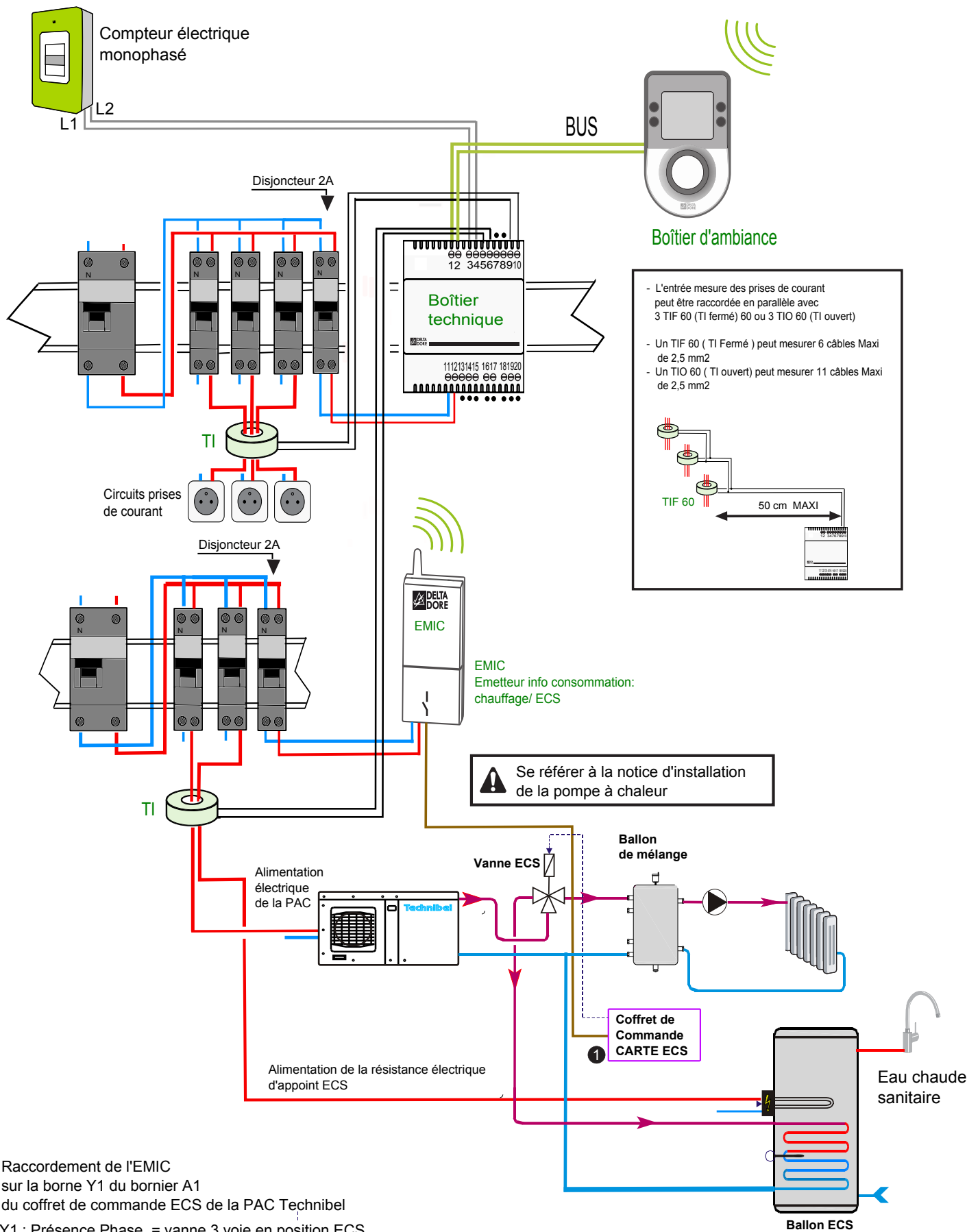




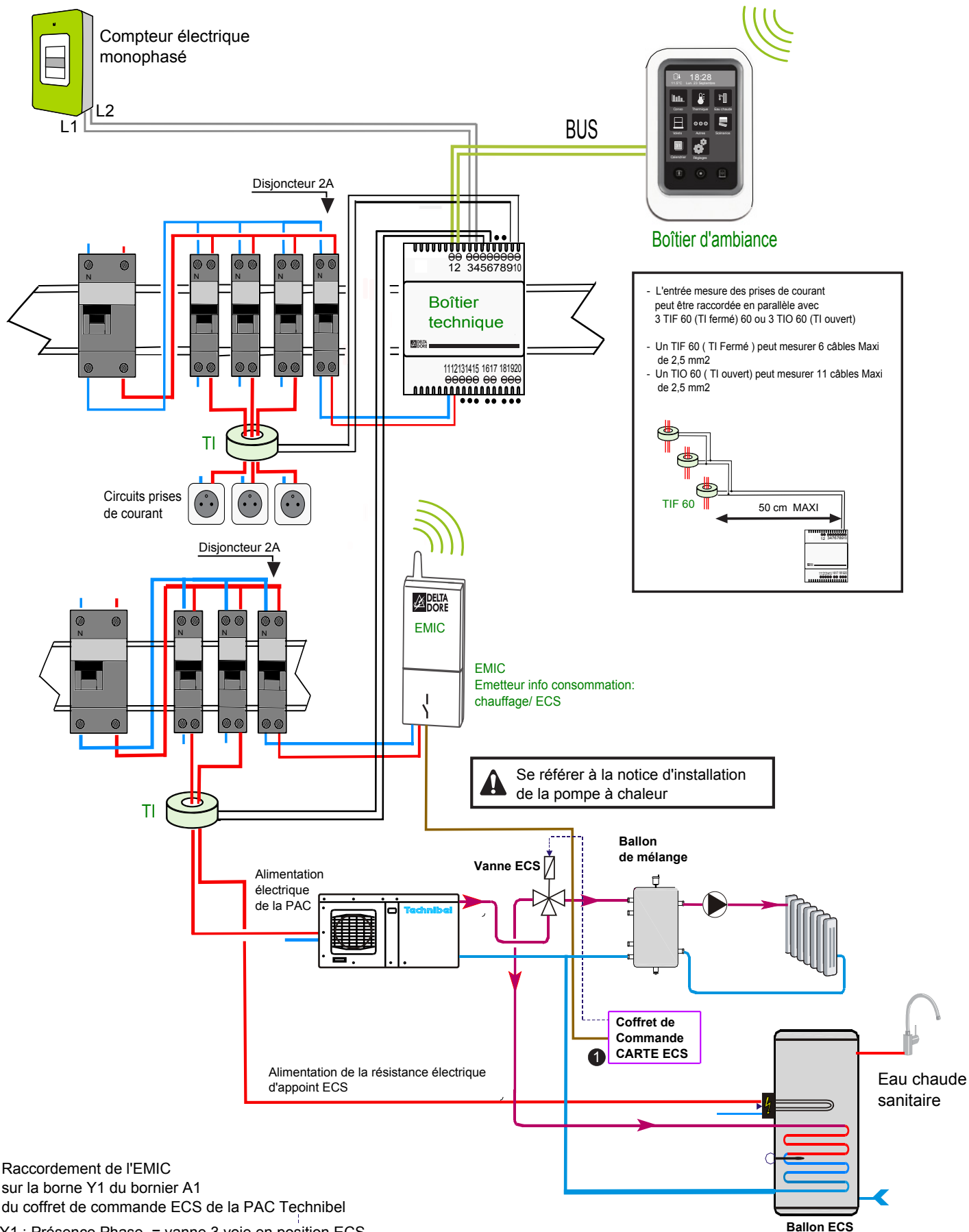
Ce document vous présente les schémas de raccordement de l'indicateur de consommation et de l'émetteur EMIC Delta Dore au générateur de chauffage Technibel compatible*.

* Equipement Technibel compatible avec l'émetteur info/consommations EMIC de Delta Dore :

PAC Gamme AQUASET (PHIE/PHRIE)
Modèles : PHIEO95F, PHIEI25F, PHIEI55F, PHIEI57F,
PHRIE175F, PHRIE177F, PHRIE195F, PHRIE197F,
PHRIE257F, PHRIE357F



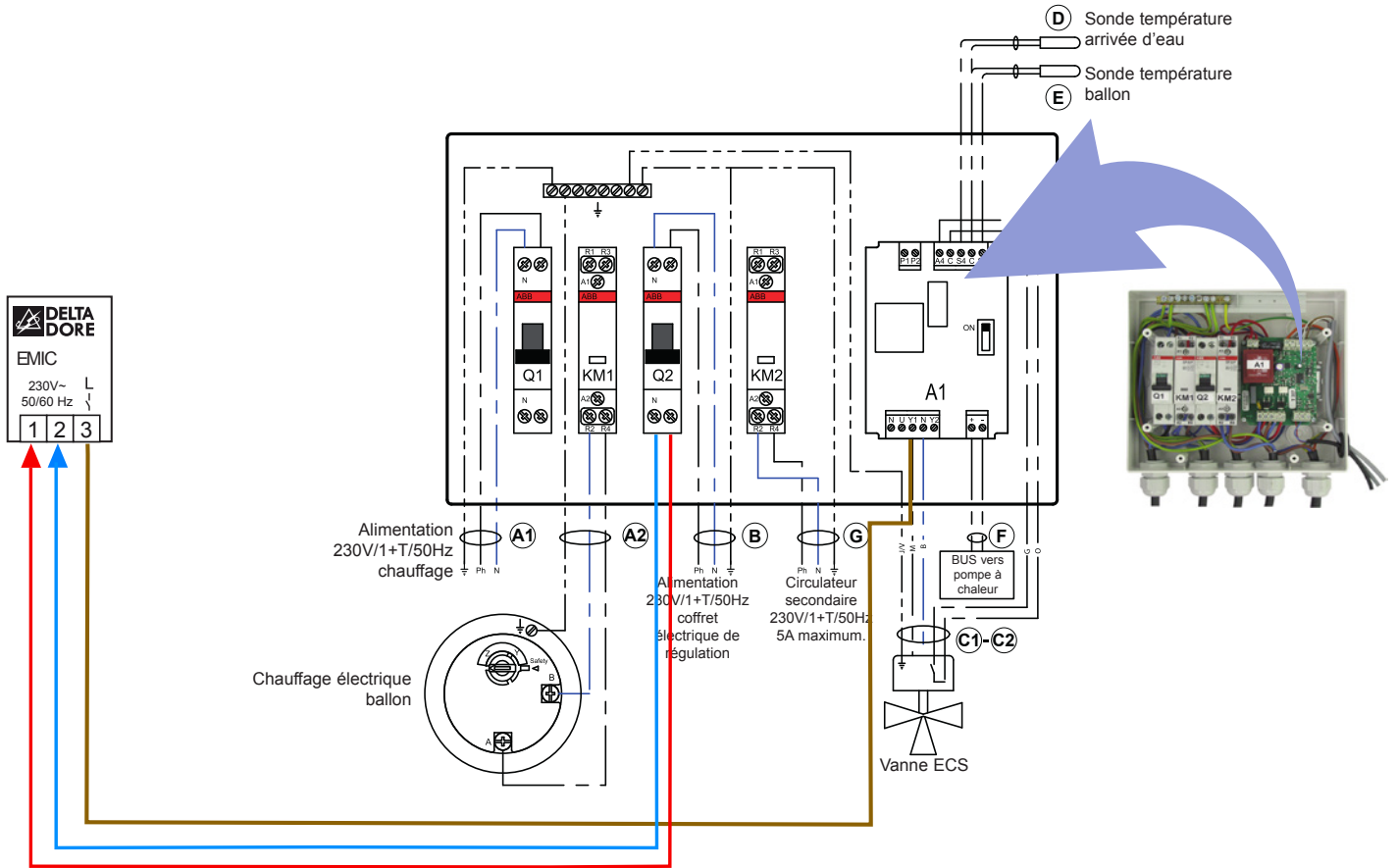
- 1 Raccordement de l'EMIC sur la borne Y1 du bornier A1 du coffret de commande ECS de la PAC Technibel
- Y1 : Présence Phase = vanne 3 voie en position ECS
- Y1 : Absence Phase = vanne 3 voie en position Chauffage p. 4



- 1 Raccordement de l'EMIC sur la borne Y1 du bornier A1 du coffret de commande ECS de la PAC Technibel
- Y1 : Présence Phase = vanne 3 voie en position ECS
- Y1 : Absence Phase = vanne 3 voie en position Chauffage p. 4

Compatible PAC double service marque TECHNIBEL
gamme AQUASET

modèles: PHIE095F, PHIE125F, PHIE155F, PHIE157F
PHRIE175F, PHRIE177F, PHRIE195F



Principe de fonctionnement de la Vanne 3 voies directionnelle SPDT

Les vannes 3 voies directionnelles motorisées permettent d'orienter automatiquement le fluide AB dans les circuits de chauffage B ou d'eau chaude sanitaire A.

La voie A est normalement fermée au repos (Hors tension)

En appliquant de la tension au moteur bornier 5, la voie A s'ouvre, B se ferme