



Ce document vous présente :

Les solutions d'affichage de consommations chauffage et ECS*, de régulation et de pilotage à distance sur smartphone des PAC Mitsubishi Electric:

Gamme de PAC Monophasé compatible :

- ECODAN hydrobox duo génération C version split et package

* L'émetteur info/consommations EMIC de Delta Dore permet d'indiquer la production du chauffage ou la production d'eau chaude sanitaire de la PAC Mitsubishi Electric pour pouvoir différencier la consommation de chaque poste.

Les solutions d'affichage de consommations chauffage seul, de régulation et de pilotage à distance sur smartphone des PAC Mitsubishi Electric:

Gamme de PAC Monophasé compatibles:

- ECODAN hydrobox génération C version split et package

Solutions et produits Delta Dore présentées dans le document:

1 - Affichage des consommations d'énergie RT2012 en local et / ou sur smartphone

- Pilotage et programmation à distance du chauffage par zone de chauffage sur smartphone.

- Mesurer les consommations d'énergie en local avec l'indicateur de consommation TYWATT 1000 + EMIC
- Réguler le chauffage par zone en local : 1 thermostat radio TYBOX 5200 par zone de chauffage
- Ajouter le pilotage sur smartphone avec la box domotique TYDOM 1.0 pour:
 - Connaître à distance les consommations de l'habitat mesurées par le TYWATT 1000.
 - Commander et programmer à distance la température de chauffage pour chacune des zones régulée par le(s) thermostat(s) radio TYBOX 5200.
 - Commander à distance la mise en marche et l'arrêt de la PAC Mitsubishi Electric avec le TYXIA 4600.

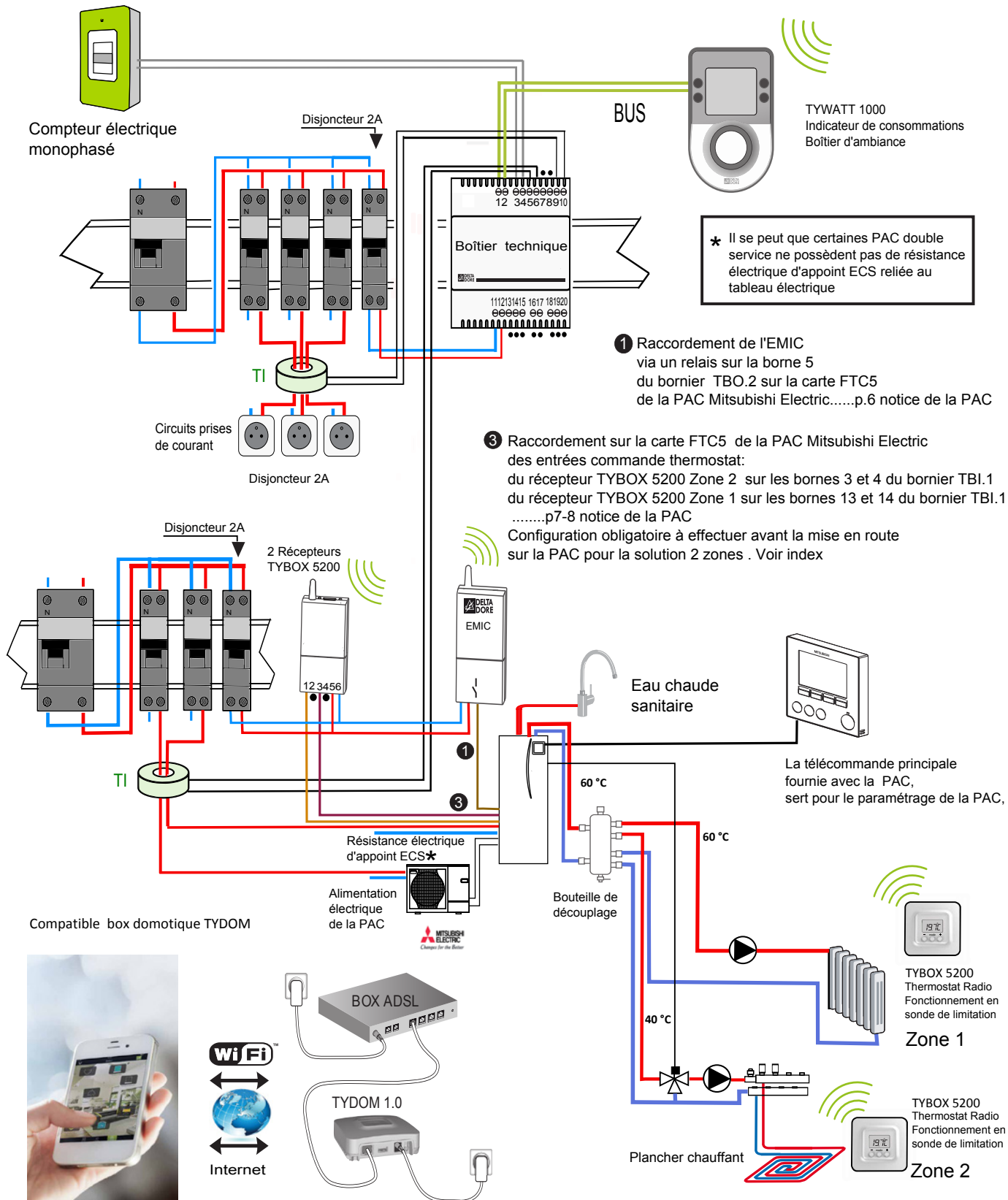
2 - Affichage des consommations d'énergie RT2012 en local

- Pilotage et programmation du chauffage en local

- Réguler et programmer le chauffage sur 1 zone avec le gestionnaire d'énergie TYBOX 1010 WT + EMIC
- Réguler et programmer le chauffage sur 2 zones avec le gestionnaire d'énergie TYBOX 2000 WT + EMIC + 2 thermostats radio TYBOX 5200.

- Composition de la solution:
 - 1 indicateur de consommation TYWATT 1000 + 1 émetteur info consommation EMIC
 - 2 thermostats radio TYBOX 5200 , 1 thermostat par zone de chauffage .
 - 1 Box domotique TYDOM 1.0 + un récepteur TYXIA 4600 (voir index)

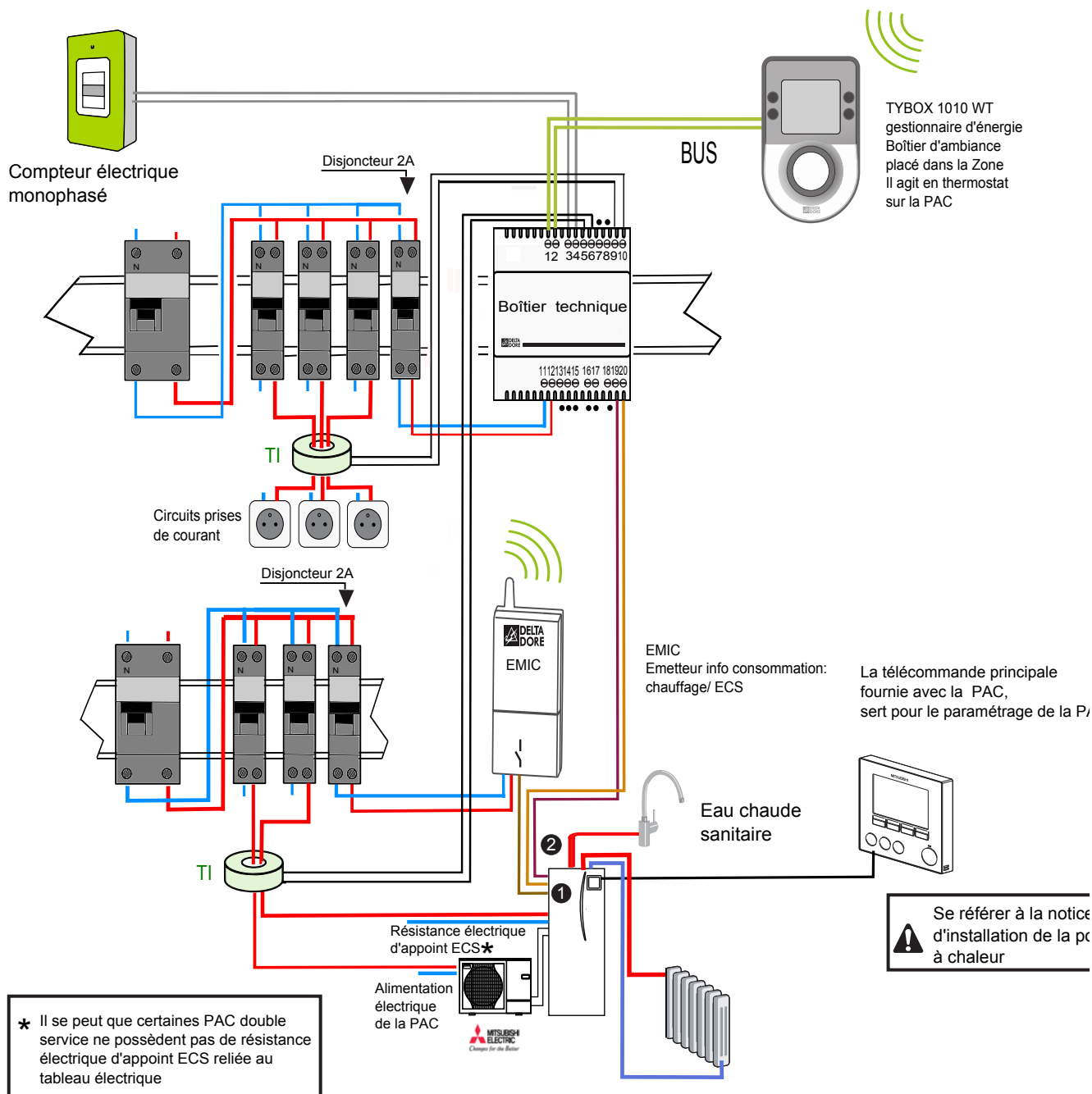
- Régulation des Zones 1 et 2 sur loi d'eau



Composition de la solution:

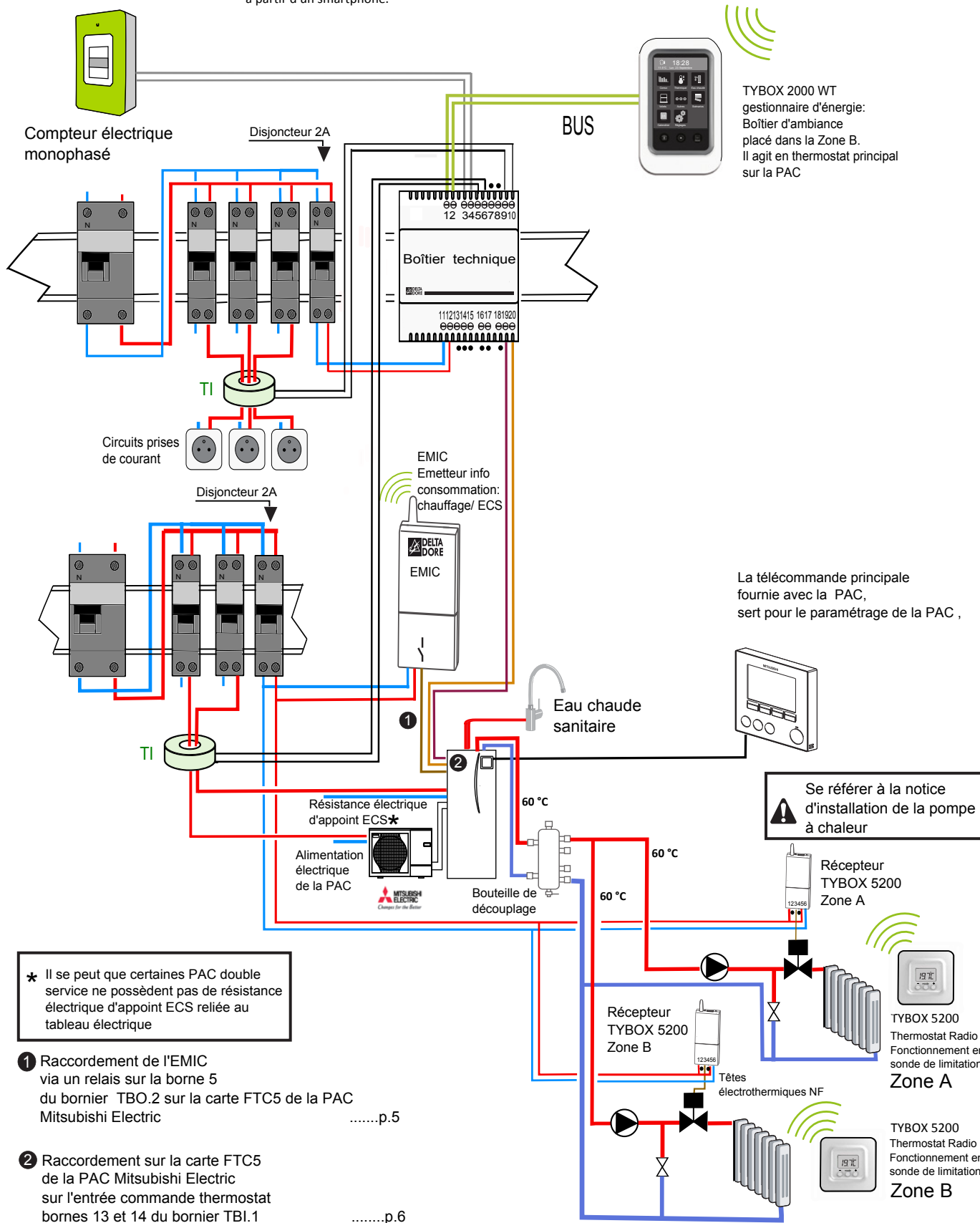
- 1 gestionnaire d'énergie TYBOX 1010 WT + 1 émetteur info consommation EM.IC

- La solution est compatible avec la box domotique TYDOM pour le pilotage à distance du chauffage à partir d'un smartphone.



- 1 Raccordement de l'EMIC
via un relais sur la borne 5 du bornier TBO.2 sur la carte FTC5
de la PAC Mitsubishi Electricp.5
- 2 Raccordement sur la carte FTC5
de la PAC Mitsubishi Electric sur l'entrée commande thermostat
bornes 13 et 14 du bornier TBI.1p.6

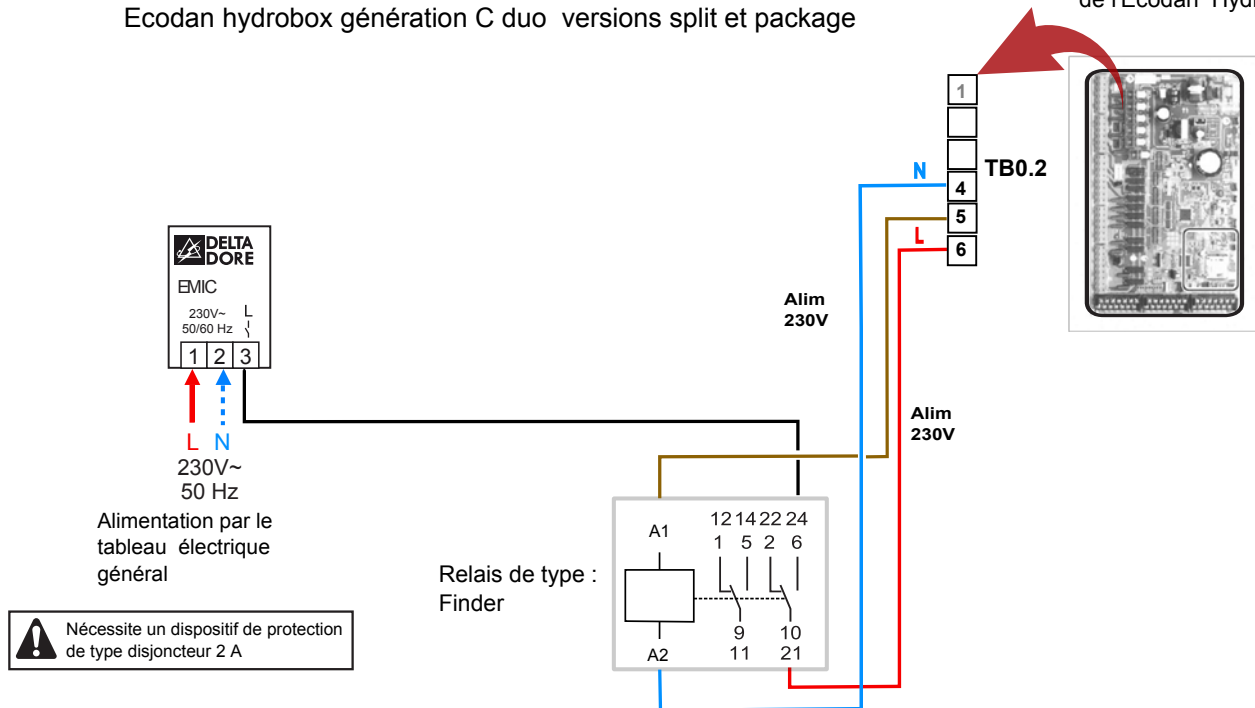
- Composition de la solution:
 - 1 gestionnaire d'énergie TYBOX 2000 WT + 1 émetteur info consommation EM.IC
 - 2 thermostats radio TYBOX 5200 , 1 thermostat par zone de chauffage .
- La solution est compatible avec la box domotique TYDOM pour le pilotage à distance du chauffage à partir d'un smartphone.



1 Branchement de l'EMIC

Compatible PAC avec alimentation monophasée marque Mitsubishi Electric séries : Ecodan hydrobox génération C versions split et package Ecodan hydrobox génération C duo versions split et package

Carte électronique FTC5 de l'Ecodan Hydrobox C

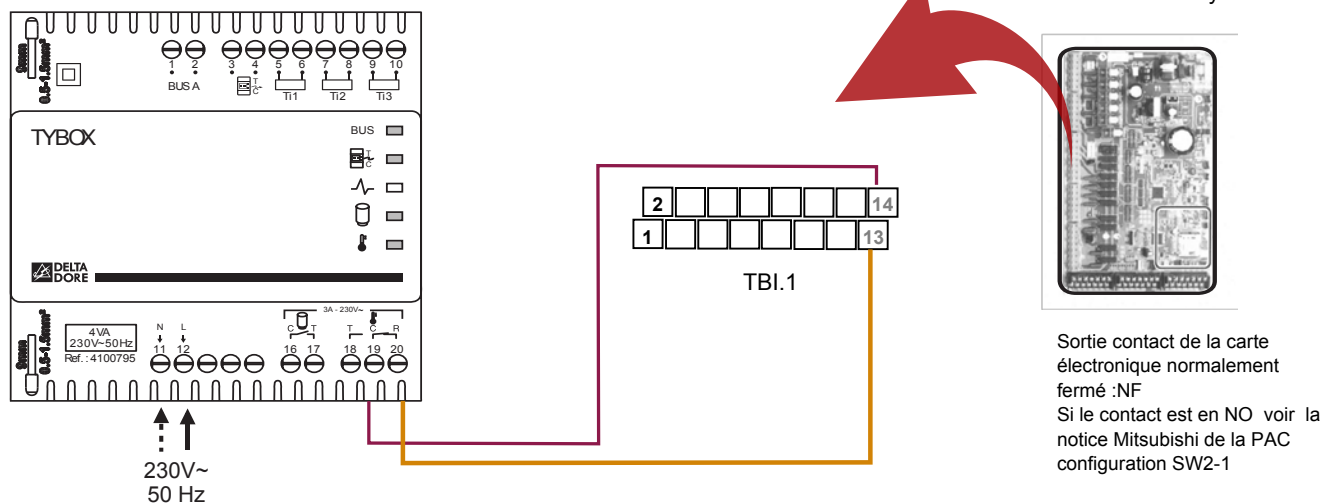


2 Branchement de l'entrée thermostat du boîtier technique du Tybox 1010 WT ou du TYBOX 2000 WT

Compatible PAC avec alimentation monophasée marque Mitsubishi Electric séries : Ecodan hydrobox génération C versions split et package Ecodan hydrobox génération C duo Split version split et package

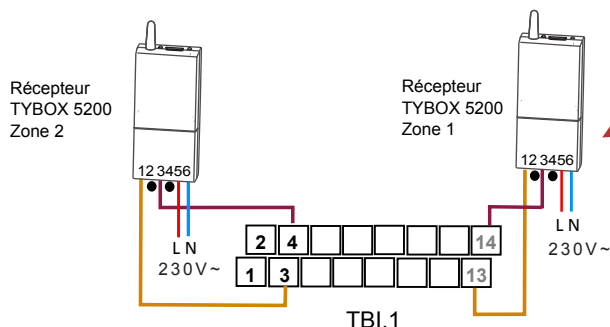
Solution 1 En mode chauffage seul

Carte électronique FTC5 de l'Ecodan Hydrobox C

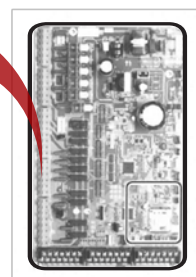


3 Branchement des entrées thermostat des Récepteurs TYBOX 5200 pour la solution avec le TYWATT 1000

Compatible PAC avec alimentation monophasée marque Mitsubishi Electric séries : Ecodan hydrobox génération C version split et package
Ecodan hydrobox génération C duo version split et package



Carte électronique FTC5 de l'Ecodan Hydrobox C



Sortie contact de la carte électronique normalement fermé :NF
Si le contact est en NO voir la notice Mitsubishi de la PAC configuration SW2-1

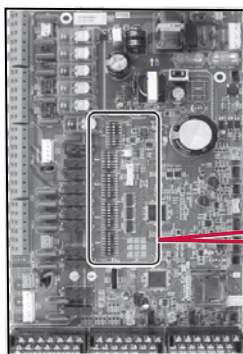
Configuration obligatoire à effectuer avant la mise en route de la PAC pour la solution 2 zones TYWATT 1000 + EMIC + 2 TYBOX 5200

Sur le commutateur DIP de la carte FTC5 de la PAC hors tension. mettre les swith ci dessous dans la position indiquée

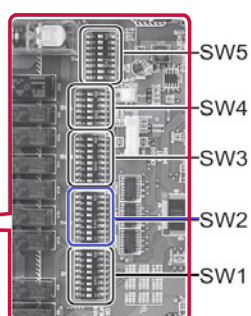
SW2- 6 : Avec bouteille découplage : switch en position ON

SW2-7 : Contrôle de la température sur 2 zone : switch en position ON

Carte électronique FTC5 de l'Ecodan Hydrobox C



Commutateur DIP



Principe de fonctionnement du contrôle de la température sur 2 zones de la PAC avec les 2 TYBOX 5200

Les TYBOX 5200 sont affectés individuellement comme thermostat à la zone 1 et à la zone 2. Ils sont utilisés pour régler chaque température maximale pour le chauffage des pièces de la zone 1 et de la zone 2.

Les réglages de la PAC sont effectués en utilisant la télécommande principale de la PAC disposée sur l'Ecodan Hydrobox .